



COMUNE DI CARPEGNA

(Provincia di Pesaro e Urbino)

3 SETTORE - SERVIZIO LAVORI PUBBLICI

opera

PROGETTO ESECUTIVO IN LINEA TECNICA PER I LAVORI DI RISTRUTTURAZIONE EDILIZIA CON MIGLIORAMENTO SISMICO ED AMPLIAMENTO DEL FABBRICATO SITO IN VIA AMADUCCI 34 DA ADIBIRSI A SCUOLA SECONDARIA DI PRIMO GRADO

committente

COMUNE DI CARPEGNA

oggetto

PROGETTO ESECUTIVO IMPIANTI ELETTRICI E ASSIMILABILI
SCHEMI UNIFILARI DEI QUADRI ELETTRICI

tavola 24/4E	data	23.03.2015	file	
	variante			
	integr.			

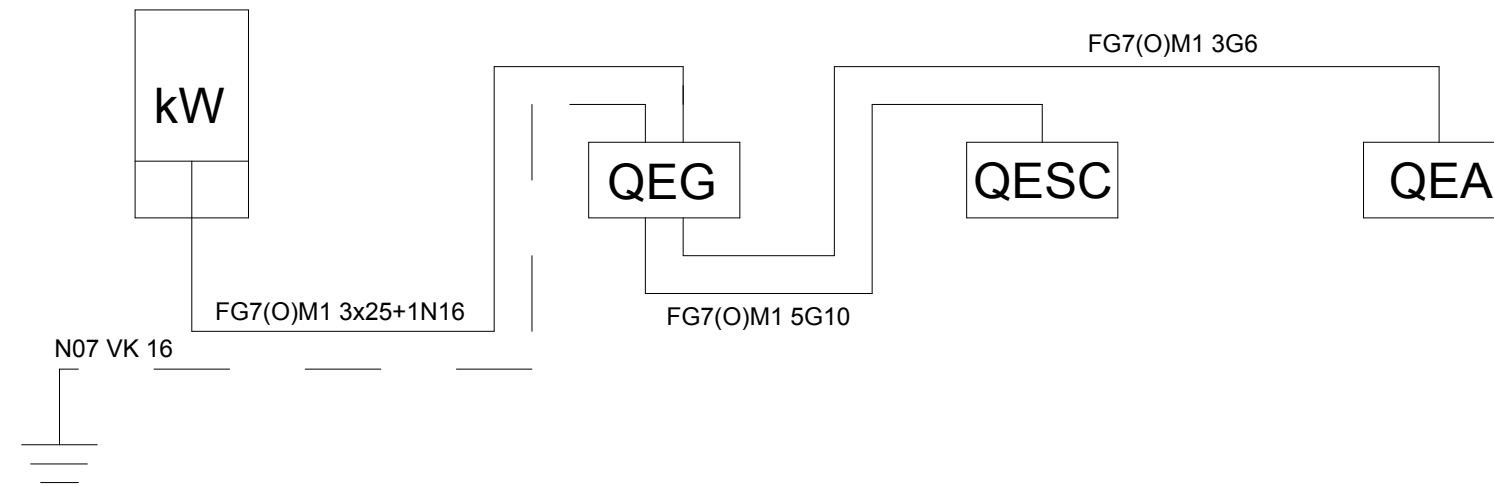
STUDIO



Via Ca' di Vico n. 50, 47863 Novafeltria (RN),
tel/fax 0541/921158 – mail studio.sic@virgilio.it

PROGETTISTA
Ing. Mario Flenghi

SCHEMA A BLOCCHI DELLA DISTRIBUZIONE PRINCIPALE



Data :	- 23.03.15
Diseg.:	-
Progetto:	-
Visto:	-

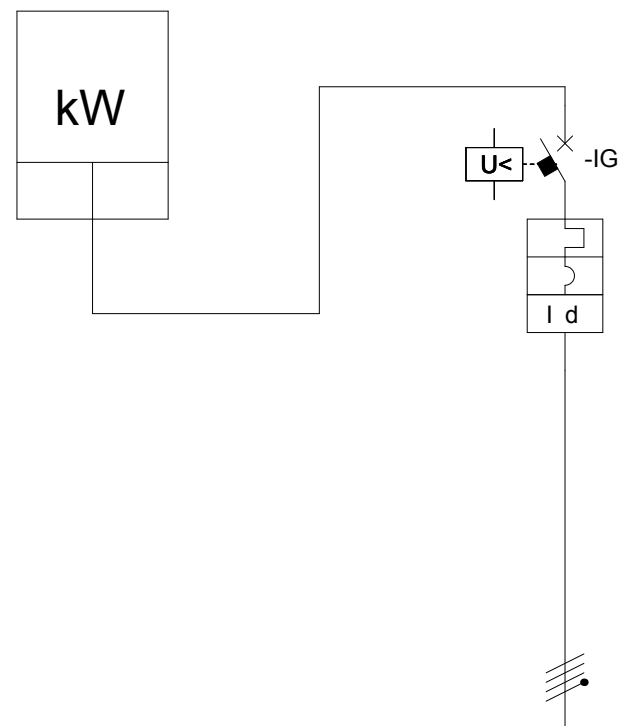
Studio S.I.C.
 via Ca' di Vico, 50 - 46863 Novafeltria (RN)
 tel. e telefax 0541 921158
 e mail: studio.sic@virgilio.it

Descrizione:
 SCHEMA DI PRINCIPIO DELLA DISTRIBUZIONE PRINCIPALE

Cliente:	Comune di Carpegna
Progetto:	
File disegno:	
Matricola:	-

N° DISEGNO:		-		24/5	
Pagina:	1	Pagina succ.	2	Pagine Tot.:	9

QUADRO FORNITURA (QEF)



G	Utenza	Denominazione		Alimentazione															
		Tipo		QEG															
H		Sigla																	
		Potenza tot. [kW]																	
I	Interruttore o Sezionatore	lb [A]																	
		Tipo		C															
J	Differenziale	Poli		4P															
		In [A]		100[A]															
K	Fusibile	Pot.interruz. [kA]		10(kA)															
		Idn [A]		0,3[A] Regol.															
L	Contattore	Tempo		100(msec) Regol.															
		Tipo																	
M	Rele' Termico	Calibro [A]																	
		Tipo																	
N	Linea di Potenza	Portata(Pn) [kW]																	
		Tipo																	
O	Amperometro Voltmetro Trasformatore Accessori	Taratura [A]																	
		Tipo cavo		FG7(O)M1															
P		Formazione		3x25+1N16															
		Lunghezza [m]																	
Q		Iz [A]																	
		Caduta tens. %																	

*****	*****	Data :	-23.03.15
*****	*****	Diseg.:	-
*****	*****	Progetto:	-
MODIFICA	DATA	FIRME	Visto: -

Studio S.I.C.
 via Ca' di Vico, 50 - 46863 Novafeltria (RN)
 tel. e telefax 0541 921158
 e mail: studio.sic@virgilio.it

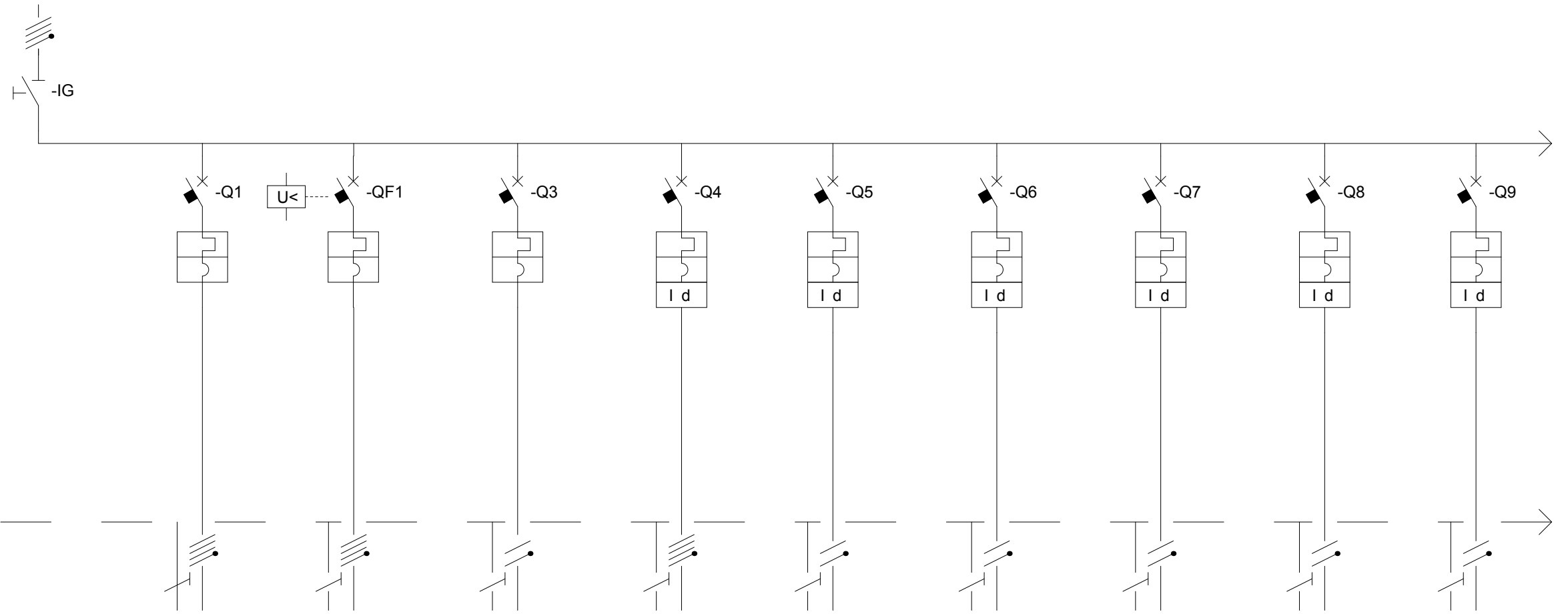
Descrizione: Schema unifilare quadro fornitura

Cliente: Comune di Carpegna
 Progetto:
 File disegno:
 Matricola: -

N° DISEGNO: 24/5
 Pagina: 2
 Pagina suc.: 3
 Pagine Tot.: 9

QUADRO GENERALE (QEG)

Dal dispersore
N07 VK 16



		Denominazione	Generali di quadro	Alimentazione QESC	Alimentazione QECT	Alimentazione QEA	Alimentazione quadro macch. ascensore	Servizi vano corsa ascens.	Prese f.m. locali piano 1°	Prese f.m. locali piano 1°	Prese f.m. locali piano 1°	Preso f.m. rack TD piano 1°	
G	Utenza	Tipo											
		Sigla											
		Potenza tot. [kW]			16,08(kW)								
		Ib [A]			27,20(A)								
H	Interruttore o Sezionatore	Tipo		C	C	C	C	C	C	C	C	C	
		Poli		4P	4P	4P	2P	4P	1+N	1+N	1+N	1+N	1+N
		In [A]		140[A]	40[A]	25[A]	25[A]	25[A] - AC	10[A]	16[A] - AC	16[A] - AC	16[A]	10[A] - AC
		Pot.interruz. [kA]			4,5[kA]	4,5[kA]	4,5[kA]	4,5[kA]	4,5[kA]	4,5[kA]	4,5[kA]	4,5[kA]	4,5[kA]
I	Differenziale	Idn [A]					0,03[A]	0,03[A]	0,03[A]	0,03[A]	0,03[A]	0,03[A]	
		Tempo											
J	Fusibile	Tipo											
		Calibro [A]											
K	Contattore	Tipo											
		Portata(Pn) [kW]											
L	Rele' Termico	Tipo											
		Taratura [A]											
M	Linea di Potenza	Tipo cavo		FG7(O)M1	FG7(O)M1	FG7(O)M1	FG7(O)M1	FG7(O)M1	FG7(O)M1	FG7(O)M1	FG7(O)M1	FG7(O)M1	
		Formazione		5G10	5G6	3G6	5G6	3G2,5	3G4	3G4	3G4	3G2,5	
		Lunghezza [m]											
		Iz [A]											
M	Amperometro Voltmetro Trasformatore Accessori	Caduta tens. %											

Studio S.I.C.
via Ca' di Vico, 50 - 46863 Novafeltria (RN)
tel. e telefax 0541 921158
e mail: studio.sic@virgilio.it

Descrizione:
Schema unifilare quadro generale

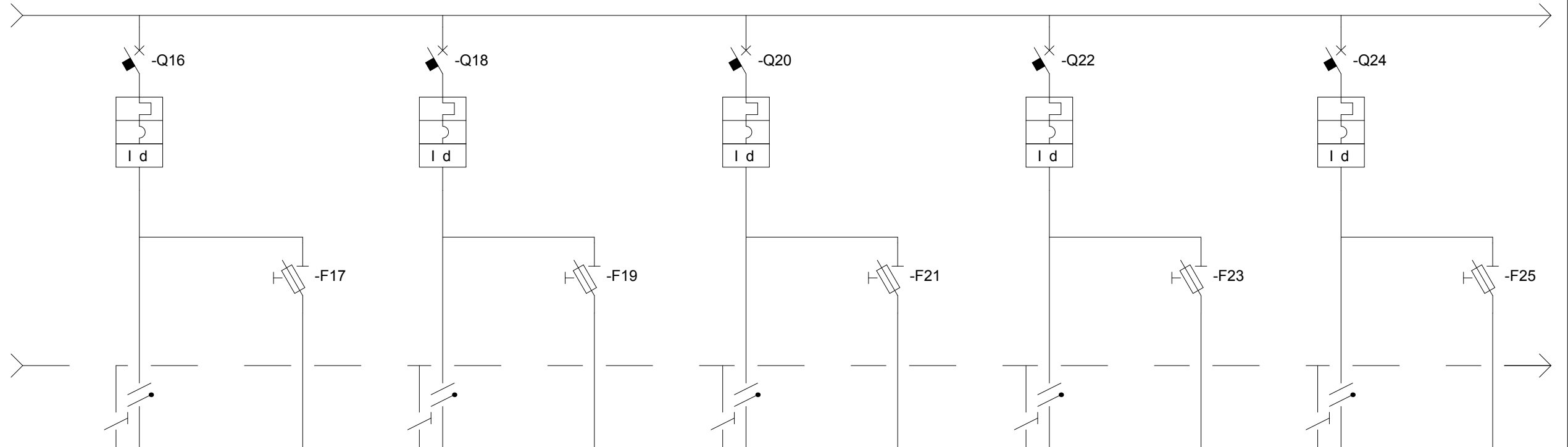
Cliente: Comune di Carpegna
Progetto:
File disegno:
Matricola: -

N° DISEGNO: 24/5
Pagina: 3
Pagina suc. 4
Pagine Tot.: 9

MODIFICA DATA FIRME Visto: -

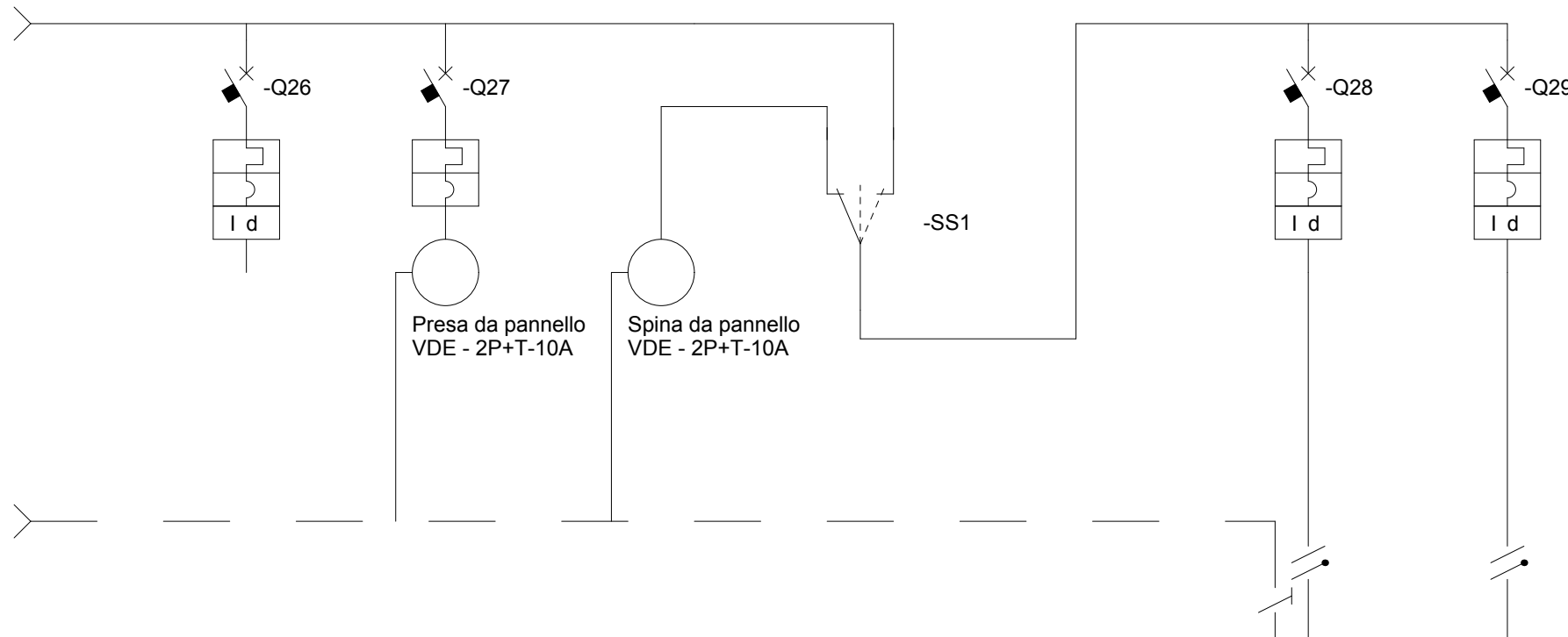
Data : -23.03.15
Diseg.: -
Progetto: -

QUADRO GENERALE (QEG)



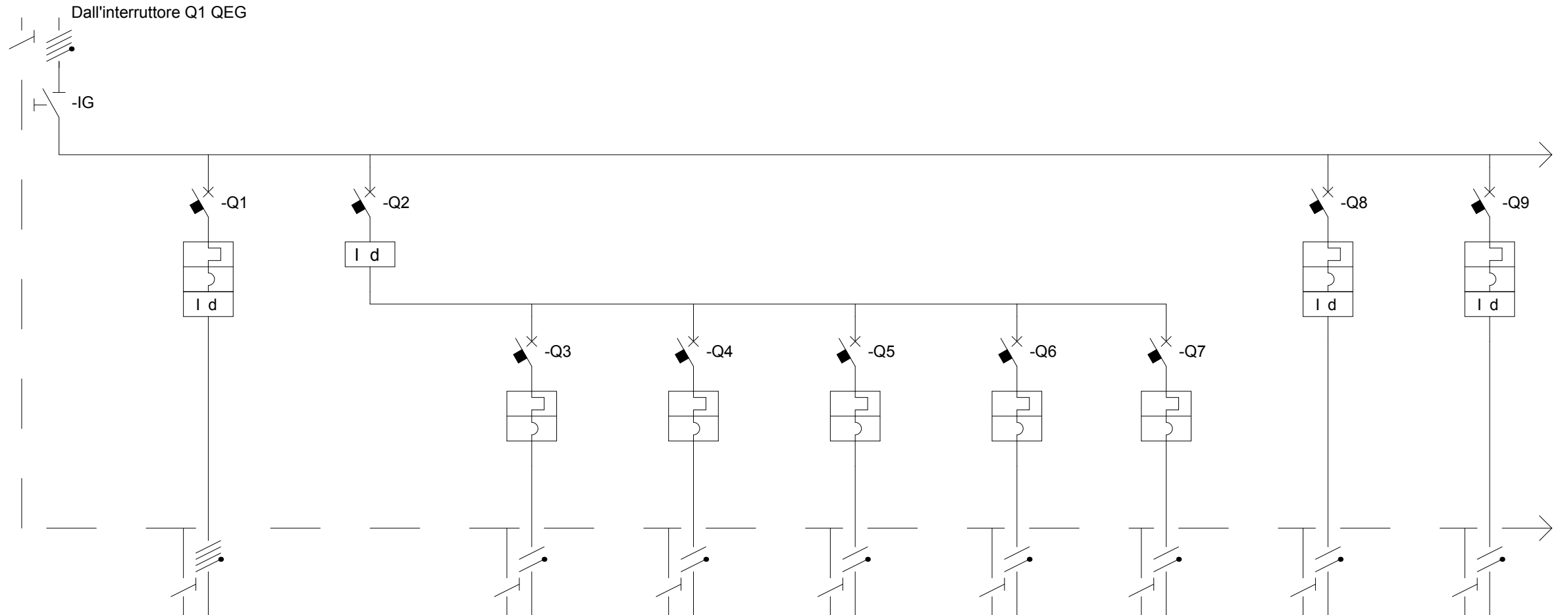
		Denominazione	Illuminaz. ord.	Illuminaz. emerg.	Illuminaz. ord.	Illuminaz. emerg.	Illuminaz. ord.	Illuminaz. emerg.	Illuminaz. ord.	Illuminaz. emerg.	Illuminaz. ord.	Illuminaz. emerg.		
G	Utenza	Tipo	locali piano 1°	locali piano 1°	locali piano 1°	locali piano 1°	locali piano 1°	locali piano 1°	locali piano terra	locali piano 1°	locali piano terra	locali piano terra		
		Sigla	42/41/40	42/41/40	23/24/34/35/36	23/24/34/35/36	bagni/corr/rip.	23/24/34/35/36	6/7/9	6/7/9	3/4/5/11/12/13/14	3/4/5/11/12/13/14		
		Potenza tot. [kW]												
		Ib [A]												
H	Interruttore o Sezionatore	Tipo	C		C		C		C		C			
		Poli	1+N	1P	1+N	1P	1+N	1P	1+N	1P	1+N	1P		
		In [A]	10[A] - AC	32[A]	10[A] - AC	32[A]	16[A]	32[A]	10[A] - AC	32[A]	16[A] - AC	32[A]		
		Pot.interruz. [kA]	4,5[kA]		4,5[kA]		4,5[kA]		4,5[kA]		4,5[kA]			
I	Differenziale	Idn [A]	0,03[A]		0,03[A]		0,03[A]		0,03[A]		0,03[A]			
		Tempo												
		Tipo		gl		gl		gl		gl		gl		
J	Fusibile	Calibro [A]		6(A)		6(A)		6(A)		6(A)		6(A)		
		Contattore	Tipo											
K	Rele' Termico	Portata(Pn) [kW]												
		Tipo												
L	Linea di Potenza	Taratura [A]												
		Tipo cavo	FG7(O)M1	FG7(O)M1	FG7(O)M1	FG7(O)M1	FG7(O)M1	FG7(O)M1	FG7(O)M1	FG7(O)M1	FG7(O)M1	FG7(O)M1		
		Formazione	3G2,5	2x1,5	3G2,5	2x1,5	3G4	2x1,5	3G2,5	2x1,5	3G2,5	2x1,5		
		Lunghezza [m]												
M	Amperometro Voltmetro Trasformatore Accessori	Iz [A]												
		Caduta tens. %												
		*****	*****	Data :	-23.03.15	Studio S.I.C. via Ca' di Vico, 50 - 46863 Novafeltria (RN) tel. e telefax 0541 921158 e mail: studio.sic@virgilio.it	Descrizione: Schema unifilare quadro generale	Cliente:	Comune di Carpegna	N° DISEGNO: - 24/5				
		*****	*****	Diseg.:	-			Progetto:						
*****	*****	Progetto:	-	File disegno:				Pagina:	5		Pagina suc.	6	Pagine Tot.:	9
MODIFICA	DATA	FIRME	Visto: -	Matricola:	-									

QUADRO GENERALE (QEG)

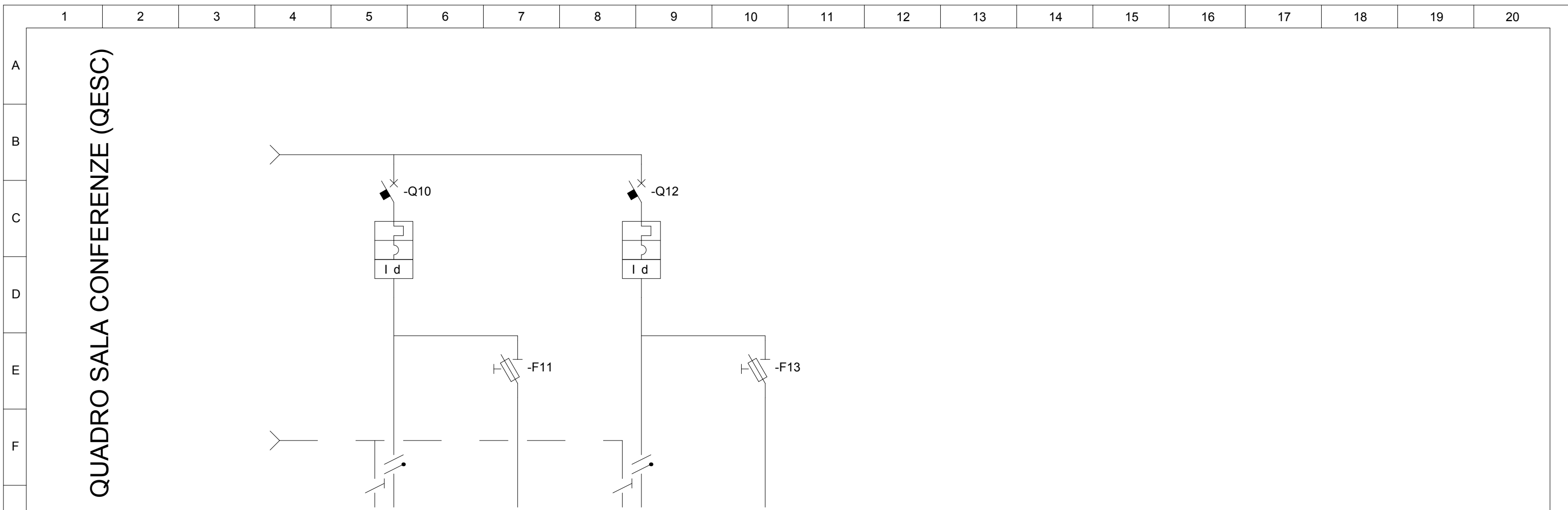


G	Utenza	Denominazione	Alimentatore	All'UPS	Dall'UPS	Commutazione		Illuminazione	Pulsanti di		
		Tipo	citofonico			alim.ord./alim.UPS		esterna	emergenza		
H		Sigla									
		Potenza tot. [kW]									
I	Interruttore o Sezionatore	lb [A]									
		Tipo	C	D		Commutatore		C	C		
I	Differenziale	Poli	1+N	1+N		2P		1+N	1+N		
		In [A]	6[A] - AC	10[A]		16(A)		6[A] - AC	6[A] - AC		
J	Fusibile	Pot.interruz. [kA]	4,5[kA]	4,5[kA]				4,5[kA]	4,5[kA]		
		Idn [A]	0,03[A]					0,03[A]	0,03[A]		
K	Contattore	Tempo									
		Tipo									
L	Linea di Potenza	Calibro [A]									
		Tipo									
M	Accessori	Portata(Pn) [kW]									
		Tipo									
M	Accessori	Taratura [A]									
		Tipo cavo						FG7(O)M1	FG7(O)M1		
M	Accessori	Formazione						3G1,5	2x1,5		
		Lunghezza [m]									
M	Accessori	Iz [A]									
		Caduta tens. %									
M	Accessori	Amperometro									
		Voltmetro									
M	Accessori	Trasformatore									
		Accessori									

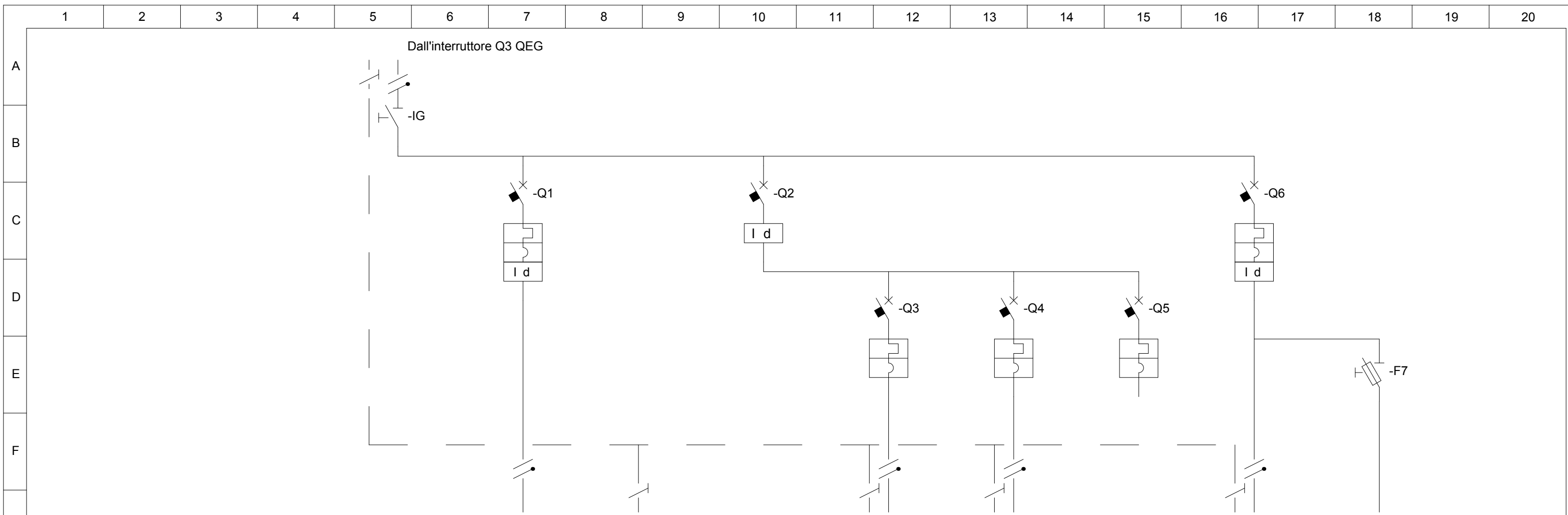
QUADRO SALA CONFERENZE (QESC)



G	Utenza	Denominazione	Generali di quadro	Pompa di calore esterna	Generale di sezione	Unità int. 1	Unità int. 2	Recup. int. 1	Recup. int. 2	Unità int. antibagno	Prese f.m. 1	Prese f.m. 2
H		Tipo										
		Sigla										
		Potenza tot. [kW]	16,08(kW)	8,00(kW)		0,46(kW)	0,46(kW)	2,00(kW)	2,00(kW)	0,06(kW)	1,00(kW)	1,00(kW)
		Ib [A]	27,2(A)									
I	Interruttore o Sezionatore	Tipo		C		C	C	C	C	C	C	C
		Poli	4P	4P	2P	1P+N (1Modulo)	1P+N (1Modulo)	1P+N (1Modulo)	1P+N (1Modulo)	1P+N (1Modulo)	1+N	1+N
		In [A]	63[A]	32[A] - AC	16[A]	6[A]	6[A]	13[A]	13[A]	6[A]	16[A] - AC	16[A] - AC
		Pot.interruz. [kA]		4,5[kA]		4,5[kA]	4,5[kA]	4,5[kA]	4,5[kA]	4,5[kA]	4,5[kA]	4,5[kA]
		Idn [A]		0,03[A]	0,03[A]						0,03[A]	0,03[A]
J	Differenziale	Tempo										
K	Fusibile	Tipo										
		Calibro [A]										
L	Contattore	Tipo										
		Portata(Pn) [kW]										
M	Rele' Termico	Tipo										
		Taratura [A]										
N	Linea di Potenza	Tipo cavo		FG7(O)M1		FG7(O)M1	FG7(O)M1	FG7(O)M1	FG7(O)M1	FG7(O)M1	FG7(O)M1	FG7(O)M1
		Formazione		5G6		3G1,5	3G1,5	3G2,5	3G2,5	3G1,5	3G4	3G4
		Lunghezza [m]										
		Iz [A]										
		Caduta tens. %										
O	Amperometro											
	Voltmetro											
	Trasformatore											
	Accessori											



	Denominazione	Illuminaz. ord. A	Illuminaz. emerg.	Illuminaz. ord. B	Illuminaz. emerg.													
Utenza	Tipo		E1		E2													
	Sigla																	
	Potenza tot. [kW]	0,54(kW)		0,56(kW)														
	Ib [A]																	
Interruttore o Sezionatore	Tipo	C		C														
	Poli	1+N	1P	1+N	1P													
	In [A]	6[A] - AC	32[A]	6[A] - AC	32[A]													
	Pot.interruz. [kA]	4,5[kA]		4,5[kA]														
Differenziale	I _{dn} [A]	0,03[A]		0,03[A]														
	Tempo																	
Fusibile	Tipo		gl		gl													
	Calibro [A]		6(A)		6(A)													
Contattore	Tipo																	
	Portata(Pn) [kW]																	
Rele' Termico	Tipo																	
	Taratura [A]																	
Linea di Potenza	Tipo cavo	FG7(O)M1	FG7(O)M1	FG7(O)M1	FG7(O)M1													
	Formazione	3G1,5	2x1,5	3G1,5	2x1,5													
	Lunghezza [m]																	
	I _z [A]																	
Amperometro Voltmetro Trasformatore Accessori	Caduta tens. %																	



	Denominazione	Generali di quadro	Prese f.m. 1 ambulatorio	Nodo di terra ambulatorio	Generale di sezione	Prese f.m. locali accessori	Bojler	Alimentatore citofonico	Illuminaz. ord. B	Illuminaz. emerg.
Utenza	Tipo									
	Sigla									
	Potenza tot. [kW]	14,00(kW)								
	Ib [A]									
Interruttore o Sezionatore	Tipo		C			C	C	C	C	
	Poli	2P	1+N		2P	1P+N (1Modulo)	1P+N (1Modulo)	1P+N (1Modulo)	1+N	1P
	In [A]	32[A]	16[A] - AC		16[A]	16[A]	10[A]	6[A]	6[A] - AC	32[A]
	Pot.interruz. [kA]		4,5[kA]			4,5[kA]	4,5[kA]	4,5[kA]	4,5[kA]	
Differenziale	Idn [A]		0,03[A]		0,03[A]				0,03[A]	
	Tempo									
Fusibile	Tipo									gl
	Calibro [A]									6(A)
Contattore	Tipo									
	Portata(Pn) [kW]									
Rele' Termico	Tipo									
	Taratura [A]									
Linea di Potenza	Tipo cavo		FG7(O)M1	N07 VK		FG7(O)M1	FG7(O)M1		FG7(O)M1	FG7(O)M1
	Formazione		2x4	6		3G	3G2,5		3G1,5	2x1,5
	Lunghezza [m]									
	Iz [A]									
	Caduta tens. %									
Amperometro										
Voltmetro										
Trasformatore										
Accessori										